

カトウ MR-130

(最大吊上能力 13 t)

【主要諸元】

■ クレーン部

| | |
|----|-------------------|
| 名称 | 13ton吊りラフテレーンクレーン |
| 型式 | KRM-13H |

● クレーン性能

| | | |
|----------------|----------------------|-----------------------------|
| 最大定格総荷重 | 5.3 mブーム | 13,000kg×1.7m (8本掛) |
| | 9.04mブーム | 6,000kg×4.0m (4本掛) |
| | 12.78mブーム | 6,000kg×4.0m (4本掛) |
| | 16.52mブーム | 5,000kg×4.5m (4本掛) |
| | 20.26mブーム | 4,700kg×4.0m (4本掛) |
| | 24.0 mブーム | 3,200kg×5.5m (4本掛) |
| | 3.6 mジブ | 1,600kg×75° (1本掛) |
| | 5.5 mジブ | 1,000kg×70° (1本掛) |
| | ルースターシーブ | 1,800kg (1本掛) |
| ブーム長さ | 5.3m ~ 24.0m | |
| ジブ長さ | 3.6m ~ 5.5m | |
| 最大地上揚程 | 24.8m (ブーム) | |
| | 30.3m (ジブ) | |
| 巻上ロープ速度 | 主巻 | 118m / min (5層目) |
| | 補巻 | 103m / min (3層目) |
| フック速度 | 主 | (ロープ掛数8) 14.75m / min (5層目) |
| | 補 | (ロープ掛数1) 103m / min (3層目) |
| 高速巻下ロープ速度 (参考) | 主巻 | 180m / min (5層目) |
| | 補巻 | 155m / min (3層目) |
| ブーム起伏範囲 | -7.5° ~ 82° | |
| ブーム上げ速度 | -7.5° ~ 82° / 30sec | |
| ブーム伸長速度 | 5.3m ~ 24.0m / 65sec | |
| 旋回速度 | 2.4min ⁻¹ | |
| 旋回後端半径 | 1,600mm | |

● クレーン部の装置及び構造

| | | |
|---------|-----------------------------------------------------|-----------------------------------------------------------------------|
| ブーム形式 | 箱型6段油圧伸縮式 (2・3段同時、4・5・6段同時) 2段式 (2段目引出) | |
| ジブ形式 | 油圧無段階傾斜式 (オフセット5°~60°) | |
| ブーム伸縮装置 | 油圧シリンダ (2本) 及びワイヤロープ併用式 | |
| ブーム起伏装置 | 油圧シリンダ直押し、圧力補償付流量調整弁付 シングルウインチ2基、油圧モータ駆動・差動歯車減速式 | |
| 巻上装置 | 高低速切換式、自動ブレーキ付、 圧力補償付流量調整弁付 | |
| 旋回装置 | 油圧モータ駆動・遊星歯車減速機付 (ネガティブブレーキ内蔵) | |
| 旋回サークル | ボールベアリング式 | |
| アウトリガ装置 | 形式 | 全油圧H型 (フロント、パーチカルシリンダー一体型) |
| | 張出幅 | 4,750mm (最大張出) 3,700mm (中間張出) 2,700mm (中間張出) 1,640mm (最縮小張出) |
| | ワイヤロープ | 主巻 難燃性ワイヤロープ φ11.2mm×132m 補巻 難燃性ワイヤロープ φ11.2mm×65m |
| | 油圧装置 | |

● 油圧装置

| | | |
|-----------|--------------------------|-------------|
| 油圧ポンプ | 2連可変プランジャ型、可変プランジャ+ギヤ型 | |
| 油圧モータ | 巻上用 | アキシャルプランジャ型 |
| | 旋回用 | アキシャルプランジャ型 |
| コントロールバルブ | マルチプル自動復元式 (圧力補償付流量調整弁付) | |
| シリンダ | ダブルアクティング式 | |
| オイルリザーバ容量 | 150L | |

● 安全装置

| |
|-----------------------------------------------------------------------------------------------------------------------------------------|
| ACS (過負荷防止装置・音声警報装置付)、作業範囲制限装置 アウトリガ張出幅自動検出装置、ブーム自然降下防止装置 過巻防止装置、ドラムホールド安全装置、自動ブレーキ装置 油圧安全弁、アウトリガロック装置、旋回警告灯 作動油オーバーヒート警報装置 |
|-----------------------------------------------------------------------------------------------------------------------------------------|

● 標準装置

| |
|------------------------------|
| ドラム回転指示装置、作業灯 (ブーム、テーブル、キャブ) |
|------------------------------|

● キャブ装備

| |
|---------------------------------------------------------------------------------------------------------------------------------------------------------------------------------------|
| 除湿機能付エアコン、チルト/テレスコピックハンドル フルアジャスタブルサスペンションシート (ヘッドレスト、アームレスト付) パワーウインドウ (開忘れ防止スイッチ付)、ホット&クールボックス 間欠付フロント&ルーフワイパー (ウォッシャー付)、ランチテーブル 時計付AM/FMラジオ、シガーライター、ステップランプ、消火器、フロアマット |
|---------------------------------------------------------------------------------------------------------------------------------------------------------------------------------------|

● オプション装置

| |
|-----------------------------|
| ACS外部表示装置、拡声器、ドアバイザー、乱巻防止装置 |
|-----------------------------|

■ キャリア部

● 走行性能

| | |
|--------|--------------|
| 最高速度 | 49km / h |
| 登坂能力 | 0.43 (tan θ) |
| 最小回転半径 | 6.5m (2輪操向) |
| | 3.92m (4輪操向) |

● 寸法、重量

| | | |
|-------|---------|----------|
| 全長 | 7,375mm | |
| 全幅 | 1,995mm | |
| 全高 | 2,845mm | |
| 軸距 | 2,750mm | |
| 輪距 | 前輪 | 1,680mm |
| | 後輪 | 1,680mm |
| 乗車定員 | 1人 | |
| 車両総重量 | 全重量 | 13,235kg |
| | 前輪重 | 6,410kg |
| | 後輪重 | 6,825kg |

● エンジン

| | |
|--------|---------------------------------|
| エンジン名称 | 日野W04D-TF (インタークーラターボ付) |
| エンジン形式 | 水冷4サイクル直列4気筒 直接噴射式ディーゼルエンジン |
| 総排気量 | 4.009L |
| 最大出力 | 118kW / 2,800min ⁻¹ |
| 最大トルク | 461N・m / 1,600min ⁻¹ |

● 下部走行体の装置及び構造

| | | |
|------------|---------------------------|-----------------------------------------------------|
| 走行駆動形式 | 2輪駆動 (4×2)、4輪駆動 (4×4) 切換式 | |
| トルクコンバータ形式 | 3要素 1段 (自動ロックアップ機構付) | |
| 変速機形式 | 全自動及び手動変速式 | |
| 変速段数 | 前進4段 後退2段 | |
| 車軸形式 | 前輪 | 全浮動式 2段減速機付 |
| | 後輪 | 全浮動式 2段減速機付 |
| 懸架装置 | 前輪 | テーパリアーフスプリング式 (油圧ロックシリンダ付) |
| | 後輪 | テーパリアーフスプリング式 (油圧ロックシリンダ付) |
| ブレーキ装置 | 主ブレーキ | 2系統空気油圧複合式 4輪ディスクブレーキ |
| | 駐車ブレーキ | 空気式・推進軸制動内部拡張式 |
| | 補助ブレーキ | トルコンロックアップ運動排気ブレーキ 作業用補助制動装置 |
| ステアリング装置 | 形式 | 全油圧式パワーステアリング |
| | モード | 前2輪、後2輪、前後輪独立 (リヤステ自動ロック機構付) |
| タイヤサイズ | 前輪 | 275 / 80 R22.5 149 / 146J 275 / 80 R22.5 151 / 148J |
| | 後輪 | 275 / 80 R22.5 149 / 146J 275 / 80 R22.5 151 / 148J |
| 燃料タンク容量 | 250L | |
| バッテリー | (12V-100AH)×2 | |

● 安全装置

| |
|----------------------------------------------------------------------------------------------------|
| 緊急用かじ取装置、後輪ステアリングロック装置 ミスシフト防止装置、ブレーキ液漏警報装置 作業用補助制動装置、サスペンションロック装置 オーバーラン警報装置、ラジエータ液面警報装置 |
|----------------------------------------------------------------------------------------------------|

● オプション装置

| |
|------------------|
| 電動格納サイドミラー、タコグラフ |
|------------------|

■ 運転および作業に必要な資格



注意事項


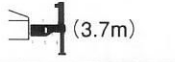

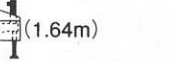
| | |
|---------|-------------|
| クレーンの運転 | 移動式クレーン運転免許 |
| 玉掛作業 | 玉掛技能講習 |
| 車両の運転 | 大型特殊自動車運転免許 |

- クレーンに関しては、労働安全衛生法が適用されます。
- 所轄の労働基準監督署に設置報告してからお使いください。
- 道路を通行する場合は、車両検査に合格した状態で通行してください。
- 走行時はフックを所定の位置に格納してください。
- 本機の使用にあたっての注意事項は、取扱説明書をよく読んで正しくお使いください。
- 本カタログに記載されております性能ならびに仕様は、改良などによりお届けいたします製品と異なる場合があります。また、仕様は予告なく変更することがありますのであらかじめご了承ください。



■ 定格総荷重表

5.30m～24.0m ブーム

| 作業半径 (m) |  (4.75m) | | | | | |  (3.7m) | | | | | |  (2.7m) | | | | | |  (1.64m) | | | | | |
|----------|-------------------------------------------------------------------------------------------|-----------------------------------|------------------------------------|--------|------------------------------------|-------|------------------------------------------------------------------------------------------|-----------------------------------|------------------------------------|--------|--------|-------|-------------------------------------------------------------------------------------------|-----------------------------------|--------|--------|--------|-------|---------------------------------------------------------------------------------------------|-------|--------|--------|--------|-------|
| | アウトリガ最大張出 (全周) | | | | | | アウトリガ中間張出 (側方) | | | | | | アウトリガ中間張出 (側方) | | | | | | アウトリガ最縮小張出 (側方) | | | | | |
| | 5.3m | 9.04m | 12.78m | 16.52m | 20.26m | 24.0m | 5.3m | 9.04m | 12.78m | 16.52m | 20.26m | 24.0m | 5.3m | 9.04m | 12.78m | 16.52m | 20.26m | 24.0m | 5.3m | 9.04m | 12.78m | 16.52m | 20.26m | 24.0m |
| 1.5 | 13.00 | 6.00 | 6.00 | | | | 12.00 | 6.00 | 6.00 | | | | 12.00 | 6.00 | 6.00 | | | | 8.00 | 6.00 | 6.00 | | | |
| 1.7 | 13.00 | 6.00 | 6.00 | | | | 12.00 | 6.00 | 6.00 | | | | 12.00 | 6.00 | 6.00 | | | | 7.00 | 6.00 | 6.00 | | | |
| 2.0 | 12.00 | 6.00 | 6.00 | 5.00 | | | 12.00 | 6.00 | 6.00 | 5.00 | | | 12.00 | 6.00 | 6.00 | 5.00 | | | 5.60 | 5.40 | 5.00 | 4.70 | | |
| 2.5 | 10.00 | 6.00 | 6.00 | 5.00 | | | 10.00 | 6.00 | 6.00 | 5.00 | | | 8.50 | 6.00 | 6.00 | 5.00 | | | 3.80 | 3.80 | 3.60 | 3.50 | | |
| 3.0 | 8.20 | 6.00 | 6.00 | 5.00 | 4.70 | | 8.20 | 6.00 | 6.00 | 5.00 | 4.70 | | 6.00 | 6.00 | 6.00 | 5.00 | 4.70 | | 2.80 | 2.80 | 2.70 | 2.70 | 2.60 | |
| 3.5 | 7.00 | 6.00 | 6.00 | 5.00 | 4.70 | 3.20 | 7.00 | 6.00 | 6.00 | 5.00 | 4.70 | 3.20 | 4.70 | 4.70 | 4.60 | 4.50 | 4.40 | 3.20 | 2.10 | 2.10 | 2.00 | 2.10 | 2.10 | 2.10 |
| 4.0 | 6.10 | 6.00 | 6.00 | 5.00 | 4.70 | 3.20 | 6.10 | 6.00 | 6.00 | 5.00 | 4.70 | 3.20 | 3.70 | 3.70 | 3.70 | 3.70 | 3.70 | 3.20 | 1.60 | 1.60 | 1.55 | 1.70 | 1.70 | 1.75 |
| 4.5 | | 5.50 | 5.40 | 5.00 | 4.50 | 3.20 | | 5.00 | 5.00 | 5.00 | 4.50 | 3.20 | | 3.00 | 3.00 | 3.10 | 3.10 | 3.00 | | 1.25 | 1.20 | 1.40 | 1.40 | 1.45 |
| 5.0 | | 5.00 | 4.90 | 4.60 | 4.05 | 3.20 | | 4.30 | 4.30 | 4.40 | 4.05 | 3.20 | | 2.40 | 2.40 | 2.60 | 2.70 | 2.70 | | 0.95 | 0.95 | 1.10 | 1.20 | 1.25 |
| 5.5 | | 4.50 | 4.40 | 4.20 | 3.70 | 3.20 | | 3.70 | 3.60 | 3.80 | 3.70 | 3.20 | | 2.00 | 2.00 | 2.20 | 2.30 | 2.30 | | 0.75 | 0.75 | 0.90 | 1.00 | 1.05 |
| 6.0 | | 4.10 | 4.00 | 3.80 | 3.40 | 3.00 | | 3.10 | 3.10 | 3.30 | 3.30 | 3.00 | | 1.70 | 1.70 | 1.85 | 2.00 | 2.05 | | 0.60 | 0.55 | 0.75 | 0.80 | 0.90 |
| 6.5 | | 3.70 | 3.65 | 3.50 | 3.15 | 2.80 | | 2.70 | 2.65 | 2.85 | 2.90 | 2.75 | | 1.40 | 1.40 | 1.60 | 1.70 | 1.75 | | 0.40 | 0.35 | 0.60 | 0.65 | 0.75 |
| 7.0 | | 3.35 | 3.30 | 3.20 | 2.90 | 2.60 | | 2.30 | 2.30 | 2.50 | 2.60 | 2.50 | | 1.20 | 1.20 | 1.40 | 1.50 | 1.55 | | 0.25 | | 0.45 | 0.55 | 0.60 |
| 8.0 | | ^{2.70} _(7.7m) | 2.70 | 2.70 | 2.50 | 2.25 | | ^{1.85} _(7.7m) | 1.75 | 1.90 | 2.00 | 2.10 | | ^{0.90} _(7.7m) | 0.85 | 1.05 | 1.15 | 1.20 | | | | | | |
| 9.0 | | | 2.20 | 2.30 | 2.20 | 1.95 | | | 1.35 | 1.50 | 1.60 | 1.70 | | | 0.60 | 0.80 | 0.90 | 0.95 | | | | | | |
| 10.0 | | | 1.80 | 1.90 | 1.95 | 1.75 | | | 1.05 | 1.20 | 1.30 | 1.40 | | | 0.35 | 0.55 | 0.65 | 0.75 | | | | | | |
| 11.0 | | | 1.45 | 1.60 | 1.75 | 1.55 | | | 0.80 | 1.00 | 1.10 | 1.15 | | | | 0.40 | 0.50 | 0.60 | | | | | | |
| 12.0 | | | ^{1.30} _(11.4m) | 1.40 | 1.50 | 1.40 | | | ^{0.65} _(11.4m) | 0.80 | 0.90 | 0.95 | | | | 0.25 | 0.35 | 0.45 | | | | | | |
| 13.0 | | | | 1.20 | 1.30 | 1.25 | | | | 0.60 | 0.75 | 0.80 | | | | | 0.20 | 0.30 | | | | | | |
| 14.0 | | | | 1.00 | 1.10 | 1.15 | | | | 0.45 | 0.60 | 0.65 | | | | | | 0.20 | | | | | | |
| 15.0 | | | | 0.85 | 0.95 | 1.00 | | | | 0.35 | 0.45 | 0.55 | | | | | | | | | | | | |
| 16.0 | | | | | 0.80 | 0.90 | | | | | 0.35 | 0.45 | | | | | | | | | | | | |
| 17.0 | | | | | 0.70 | 0.80 | | | | | 0.25 | 0.35 | | | | | | | | | | | | |
| 18.0 | | | | | 0.60 | 0.68 | | | | | | 0.25 | | | | | | | | | | | | |
| 19.0 | | | | | ^{0.50} _(18.8m) | 0.58 | | | | | | | | | | | | | | | | | | |
| 20.0 | | | | | | 0.48 | | | | | | | | | | | | | | | | | | |
| 21.0 | | | | | | 0.40 | | | | | | | | | | | | | | | | | | |
| 22.0 | | | | | | 0.35 | | | | | | | | | | | | | | | | | | |
| 22.5 | | | | | | 0.32 | | | | | | | | | | | | | | | | | | |
| 危険角度 | — | — | — | — | — | — | — | — | — | — | 23° | 36° | — | — | 19° | 32° | 44° | 50° | — | 20° | 54° | 61° | 66° | 70° |
| 標準フック | 13tフック | | | | | | 13tフック | | | | | | 13tフック | | | | | | 13tフック | | | | | |
| フック質量 | 90kg | | | | | | 90kg | | | | | | 90kg | | | | | | 90kg | | | | | |
| 巻掛本数 | 8 | 4 | 4 | 4 | 4 | 4 | 8 | 4 | 4 | 4 | 4 | 4 | 8 | 4 | 4 | 4 | 4 | 4 | 8 | 4 | 4 | 4 | 4 | 4 |

(単位ton)

24.0m ブーム + 3.6m ジブ

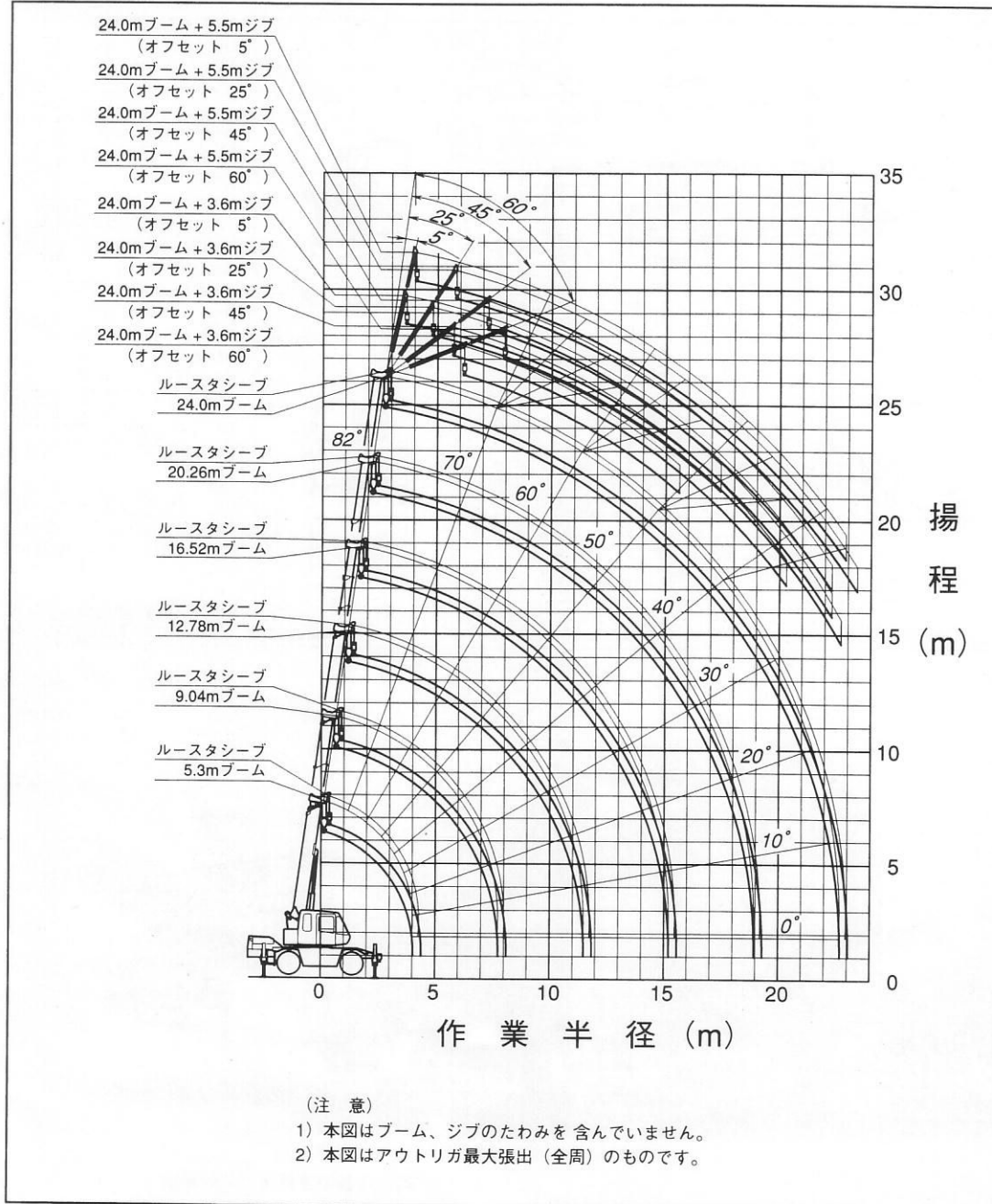
| ブーム 角度 (°) |  (4.75m) | | | | | | | |  (3.7m) | | | | | | | |  (2.7m) | | | | | | | | | |
|------------------|---------------------------------------------------------------------------------------------|----------|----------|----------|----------------|----------|----------|----------|--------------------------------------------------------------------------------------------|----------|----------|----------|----------------|----------|----------|----------|---------------------------------------------------------------------------------------------|----------|----------|----------|----------|----------|----------|----------|------|------|
| | アウトリガ最大張出 (全周) | | | | アウトリガ中間張出 (側方) | | | | アウトリガ中間張出 (側方) | | | | アウトリガ中間張出 (側方) | | | | アウトリガ中間張出 (側方) | | | | | | | | | |
| | 5°オフセット | 25°オフセット | 45°オフセット | 60°オフセット | 5°オフセット | 25°オフセット | 45°オフセット | 60°オフセット | 5°オフセット | 25°オフセット | 45°オフセット | 60°オフセット | 5°オフセット | 25°オフセット | 45°オフセット | 60°オフセット | 5°オフセット | 25°オフセット | 45°オフセット | 60°オフセット | | | | | | |
| | 作業半径 (m) | 荷重 (ton) | 作業半径 (m) | 荷重 (ton) | 作業半径 (m) | 荷重 (ton) | 作業半径 (m) | 荷重 (ton) | 作業半径 (m) | 荷重 (ton) | 作業半径 (m) | 荷重 (ton) | 作業半径 (m) | 荷重 (ton) | 作業半径 (m) | 荷重 (ton) | 作業半径 (m) | 荷重 (ton) | 作業半径 (m) | 荷重 (ton) | 作業半径 (m) | 荷重 (ton) | 作業半径 (m) | 荷重 (ton) | | |
| 82 | 4.4 | 1.60 | 5.8 | 1.50 | 6.5 | 1.00 | 6.8 | 0.65 | 82 | 4.4 | 1.60 | 5.8 | 1.50 | 6.5 | 1.00 | 6.8 | 0.65 | 82 | 4.4 | 1.60 | 5.8 | 1.50 | 6.5 | 1.00 | 6.8 | 0.65 |
| 80 | 5.2 | 1.60 | 6.4 | 1.50 | 7.2 | 1.00 | 7.4 | 0.65 | 80 | 5.2 | 1.60 | 6.4 | 1.50 | 7.2 | 1.00 | 7.4 | 0.65 | 80 | 5.2 | 1.60 | 6.4 | 1.50 | 7.2 | 1.00 | 7.4 | 0.65 |
| 75 | 7.8 | 1.60 | 8.7 | 1.17 | 9.5 | 0.93 | 9.6 | 0.65 | 75 | 7.8 | 1.60 | 8.7 | 1.17 | 9.5 | 0.93 | 9.6 | 0.65 | 75 | 7.8 | 1.20 | 8.7 | 1.05 | 9.5 | 0.93 | 9.6 | 0.65 |
| 70 | 10.1 | 1.25 | 11.1 | 0.98 | 11.6 | 0.85 | 11.8 | 0.65 | 70 | 10.1 | 1.25 | 11.1 | 0.98 | 11.6 | 0.85 | 11.8 | 0.65 | 70 | 10.0 | 0.72 | 10.9 | 0.65 | 11.5 | 0.62 | 11.7 | 0.56 |
| 65 | 12.3 | 1.05 | 13.1 | 0.88 | 13.6 | 0.77 | 13.8 | 0.65 | 65 | 12.2 | 0.90 | 13.1 | 0.76 | 13.6 | 0.77 | 13.8 | 0.65 | 65 | 11.9 | 0.41 | 12.9 | 0.35 | 13.4 | 0.34 | 13.6 | 0.33 |
| 60 | 14.3 | 0.90 | 15.1 | 0.76 | 15.6 | 0.70 | 15.6 | 0.65 | 60 | 14.2 | 0.59 | 15.0 | 0.54 | 15.5 | 0.53 | 15.5 | 0.54 | 危険角度 | 64° | 64° | 64° | 64° | | | | |
| 55 | 16.3 | 0.72 | 17.0 | 0.64 | 17.4 | 0.64 | | | 55 | 16.0 | 0.37 | 16.8 | 0.33 | 17.2 | 0.33 | | | 標準フック | 1.8tフック | | | | | | | |
| 50 | 18.1 | 0.55 | 18.7 | 0.53 | 18.9 | 0.52 | | | 50 | 17.8 | 0.20 | 18.5 | 0.18 | 18.7 | 0.18 | | | フック質量 | 25kg | | | | | | | |
| 45 | 19.7 | 0.40 | 20.4 | 0.37 | 20.3 | 0.40 | | | 危険角度 | 49° | 49° | 49° | 59° | | | | | 巻掛本数 | 1 | | | | | | | |
| 40 | 21.1 | 0.28 | 21.6 | 0.27 | | | | | 標準フック | 1.8tフック | | | | | | | | | | | | | | | | |
| 35 | 22.3 | 0.20 | 22.7 | 0.19 | | | | | フック質量 | 25kg | | | | | | | | | | | | | | | | |
| 危険角度 | 34° | | 34° | | 44° | | 59° | | 巻掛本数 | 1 | | | | | | | | | | | | | | | | |
| 標準フック | 1.8tフック | | | | | | 1.8tフック | | | | | | 1.8tフック | | | | | | 1.8tフック | | | | | | | |
| フック質量 | 25kg | | | | | | 25kg | | | | | | 25kg | | | | | | 25kg | | | | | | | |
| 巻掛本数 | 1 | | | | | | 1 | | | | | | 1 | | | | | | 1 | | | | | | | |

■アウトリガ不使用時

| 作業半径 (m) | 定置つり | | | | | | 走行つり (2km/h未満) | | | | | |
|----------|---------|------|----------|------|-----------|------|----------------|------|----------|------|-----------|------|
| | 5.3mブーム | | 9.04mブーム | | 12.78mブーム | | 5.3mブーム | | 9.04mブーム | | 12.78mブーム | |
| | 前方 | 全周 | 前方 | 全周 | 前方 | 全周 | 前方 | 全周 | 前方 | 全周 | 前方 | 全周 |
| 1.5 | 3.60 | 2.80 | 3.60 | 2.80 | 3.60 | 2.80 | 3.20 | 2.00 | 3.20 | 2.00 | 3.20 | 2.00 |
| 2.0 | 3.40 | 2.80 | 3.40 | 2.80 | 3.40 | 2.80 | 3.00 | 2.00 | 3.00 | 2.00 | 3.00 | 2.00 |
| 2.5 | 3.10 | 2.15 | 3.10 | 2.10 | 3.10 | 2.05 | 2.80 | 1.55 | 2.75 | 1.50 | 2.65 | 1.45 |
| 3.0 | 2.65 | 1.60 | 2.60 | 1.55 | 2.55 | 1.50 | 2.40 | 1.10 | 2.30 | 1.05 | 2.20 | 1.00 |
| 3.5 | 2.30 | 1.25 | 2.20 | 1.20 | 2.10 | 1.10 | 2.00 | 0.85 | 1.90 | 0.75 | 1.80 | 0.65 |
| 4.0 | 2.00 | 0.90 | 1.90 | 0.80 | 1.70 | 0.70 | 1.70 | 0.60 | 1.65 | 0.50 | 1.50 | 0.40 |
| 4.5 | | | 1.60 | 0.50 | 1.40 | 0.40 | | | 1.40 | 0.30 | 1.25 | |
| 5.0 | | | 1.30 | | 1.10 | | | | 1.15 | | 1.00 | |
| 5.5 | | | 1.10 | | 0.95 | | | | 0.95 | | 0.85 | |
| 6.0 | | | 0.90 | | 0.80 | | | | 0.80 | | 0.70 | |
| 7.0 | | | 0.50 | | 0.50 | | | | 0.45 | | 0.45 | |
| 危険角度 | — | — | 26° | 54° | 52° | 66° | — | — | 26° | 54° | 52° | 68° |
| 標準フック | 13tフック | | | | | | 13tフック | | | | | |
| フック質量 | 90kg | | | | | | 90kg | | | | | |
| 巻掛本数 | 4 | | | | | | 4 | | | | | |

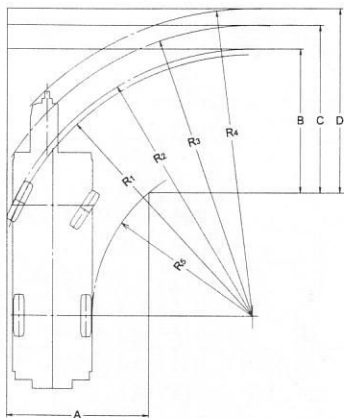
(単位ton)

■作業範囲図



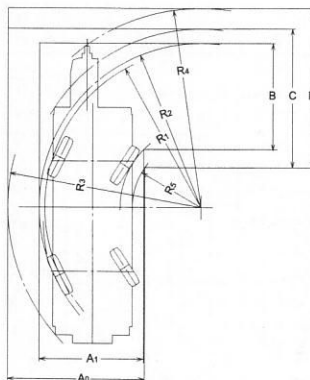
■最小直角通路幅

●2輪ステアリングで右折する場合



- R₁=6.50m (最小回転半径)
- R₂=6.64m (最外輪端回転半径)
- R₃=7.23m (車体回転半径)
- R₄=7.65m (ブーム先端回転半径)
- R₅=4.03m (車体内側回転半径)
- A=3.57m (入口通路幅)
- B=3.57m (車輪出口通路幅)
- C=4.16m (車体出口通路幅)
- D=4.57m (ブーム先端出口通路幅)

●4輪ステアリングで右折する場合



- R₁=3.92m (最小回転半径)
- R₂=4.06m (最外輪端回転半径)
- R₃=4.85m (車体回転半径)
- R₄=4.94m (ブーム先端回転半径)
- R₅=1.72m (車体内側回転半径)
- A₁=3.44m (車体入口通路幅)
- A₂=2.62m (車輪入口通路幅)
- B=2.62m (車輪出口通路幅)
- C=3.44m (車体出口通路幅)
- D=3.95m (ブーム先端出口通路幅)

(注) 上記の数値は計算値です。

■全体図

