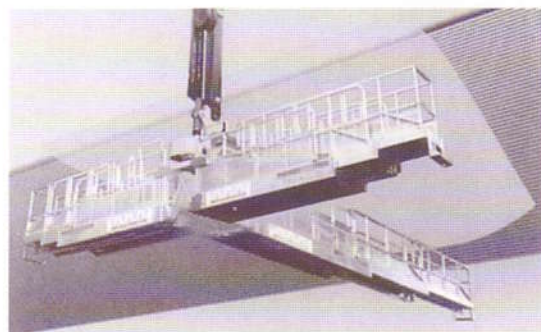
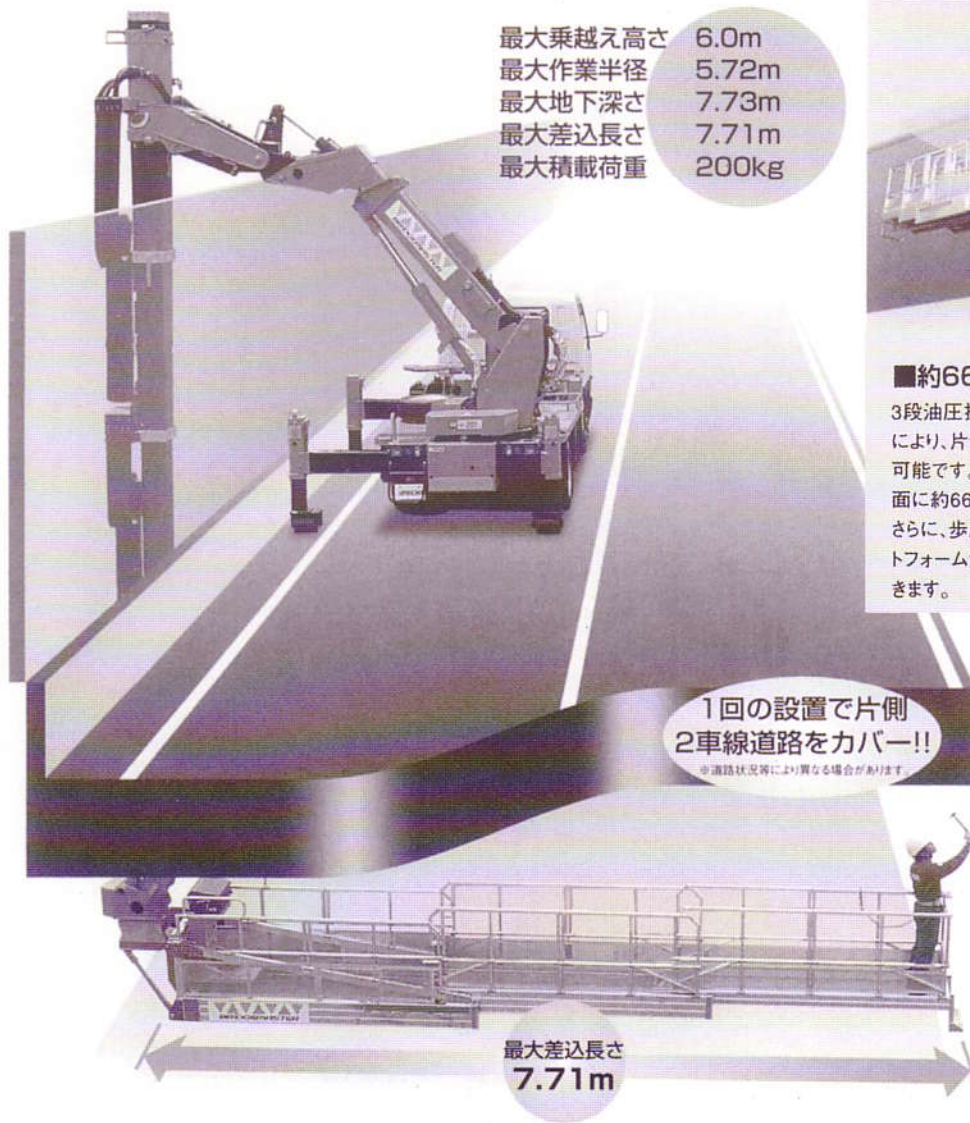


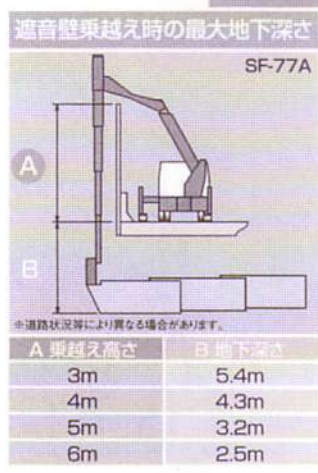
# SF-77A II

## 広大な地下作業領域で 橋梁下面の点検を一気にカバー

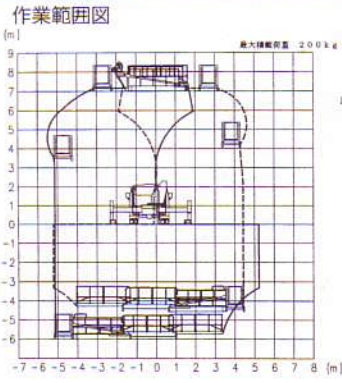
ブリッジマスター SF-77Aは、5段伸縮式ポストがもたらす、さらなる“深さ”と、3段油圧拡張式プラットフォームによる、床版下面での圧倒的な作業範囲の広さを誇ります。これまで足場に頼らざるを得なかった奥深い領域での点検作業などを、大幅に安全、効率化することが可能です。



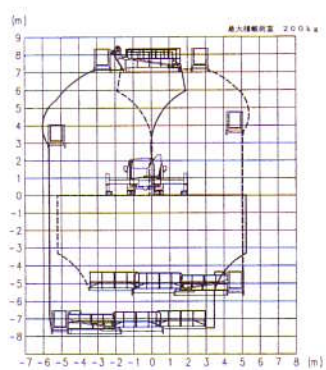
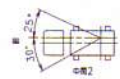
**■約66m<sup>2</sup>の広大な橋梁下面作業領域**  
 3段油圧拡張式で最大差込み長さ7.54mのプラットフォームにより、片側2車線道路の橋梁下面をフルにカバーすることが可能です。またプラットフォームの旋回機能と合わせ、橋梁下面に約66m<sup>2</sup>の作業領域を実現し、点検作業を効率化します。さらに、歩廊型のプラットフォームを採用することにより、プラットフォーム沿いの連続作業を、歩きながら効率よく行うことができます。



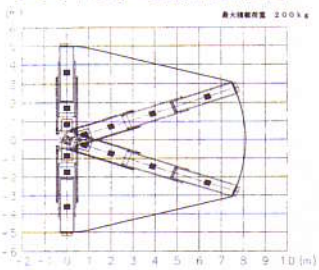
### 作業範囲図 SF-77A II



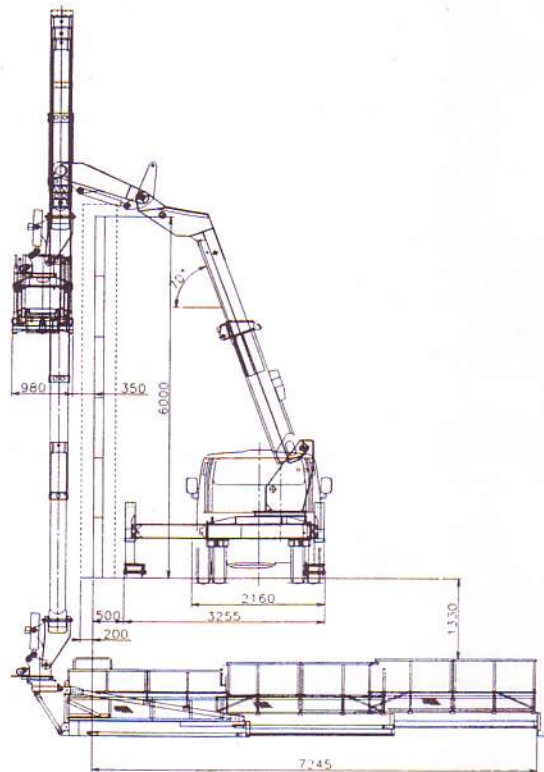
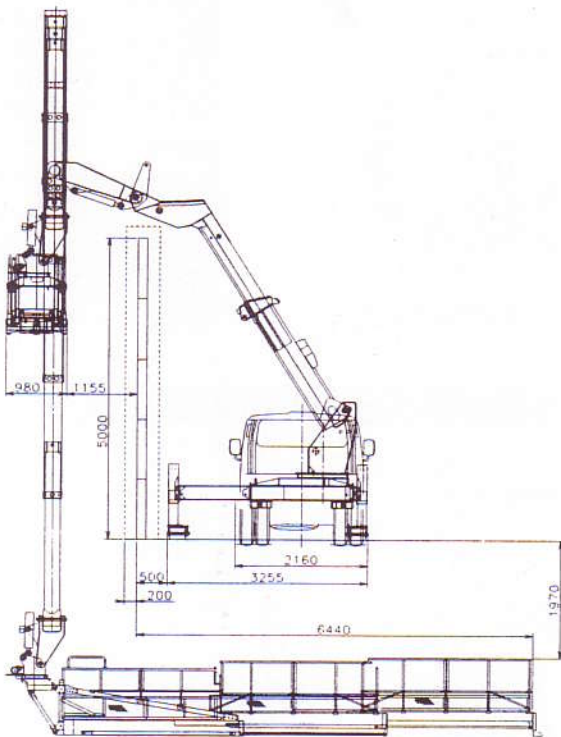
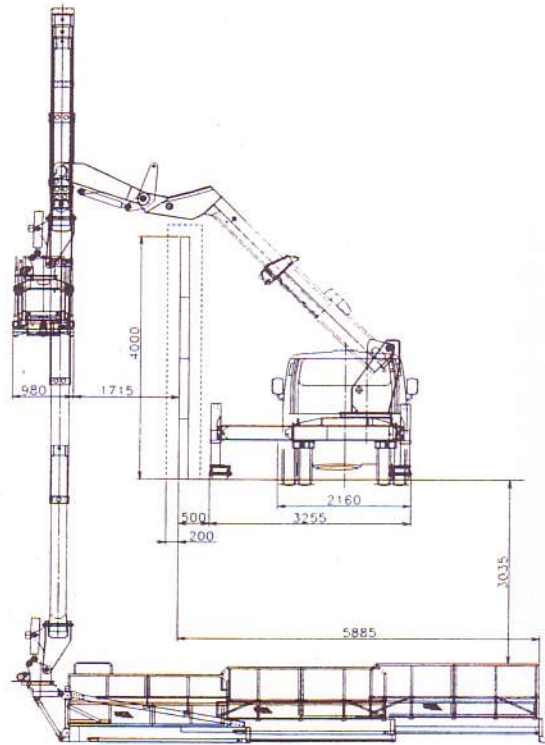
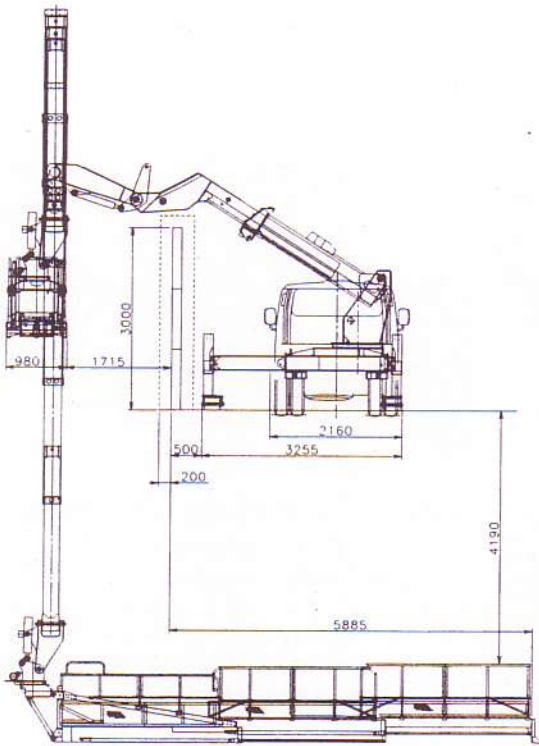
1. 作業範囲はブームのためは考慮されていません。
2. ブームの旋回角度に応じて作業範囲は変化します。
3. 本機はシーケンシャルアウトリガ機とブーム及びプラットフォームとの干渉を避ける為、ブーム旋回位置より最小旋回角度が異なります。
4. 上記作業範囲図は、ブームが車両真横にある場合を示し、右旋回方向の作業範囲はアウトリガが最大突出時と同じです。又、右旋回は車両左側の作業範囲を示し、左旋回は車両右側の作業範囲を示します。
5. ブームの旋回可能角度は、左右100°です。



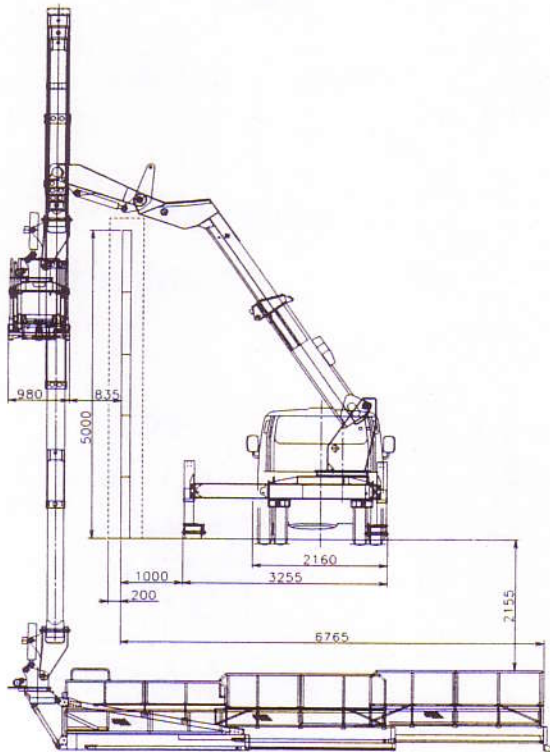
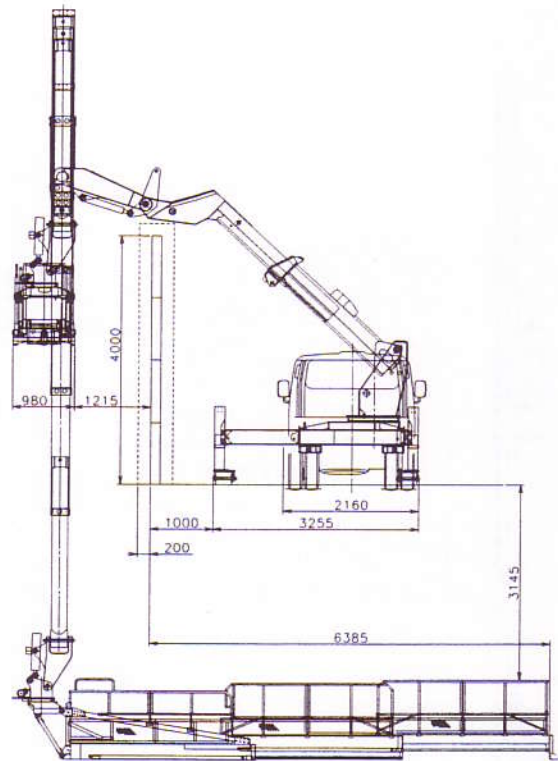
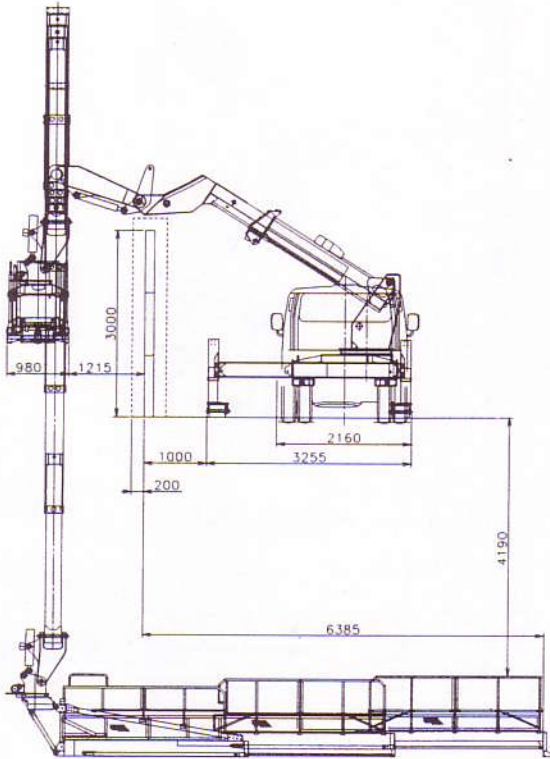
### プラットフォーム部作業範囲図



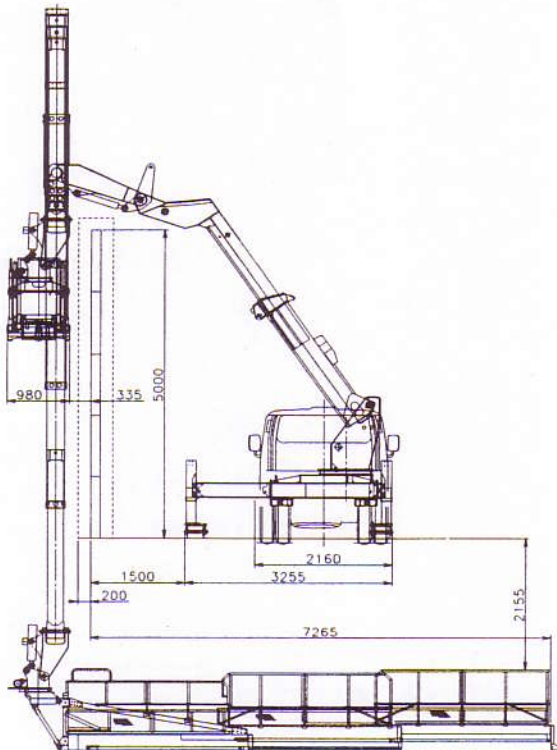
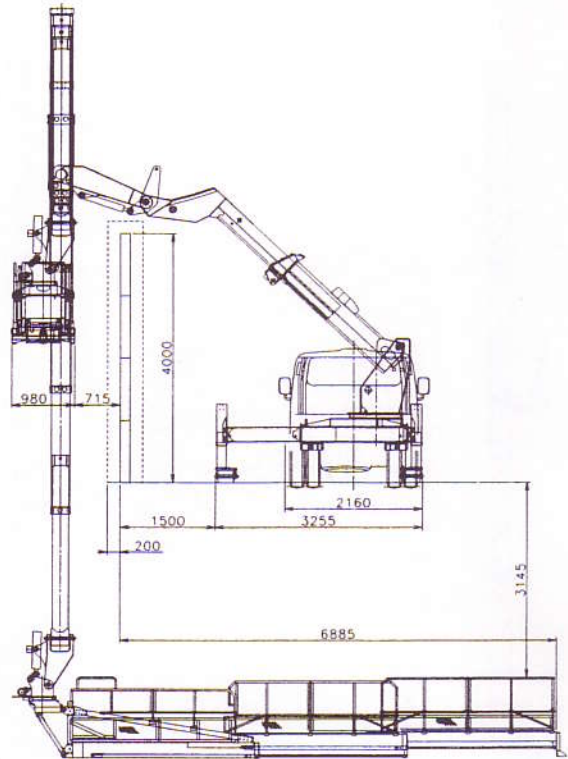
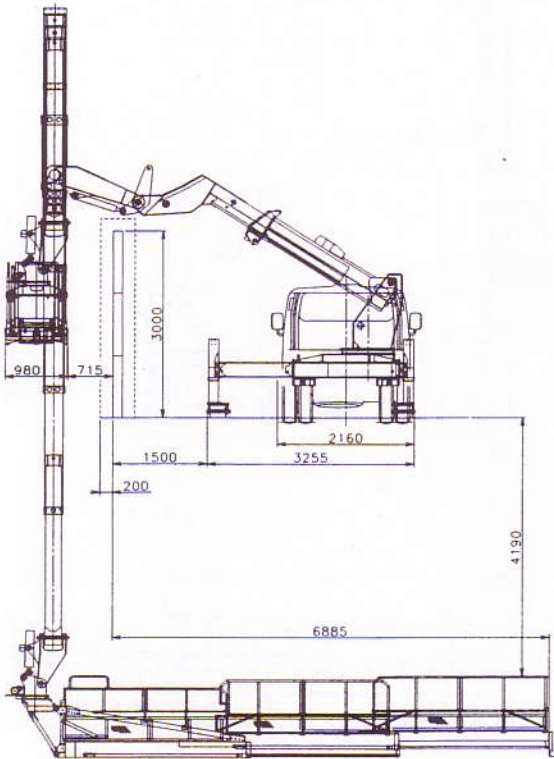
フェンス外面~アウトリガ外面 0.5m



# フェンス外面～アウトリガ外面 1.0m

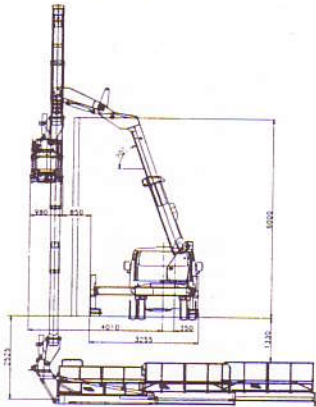


フェンス外面~アウトリガ外面 1.5m

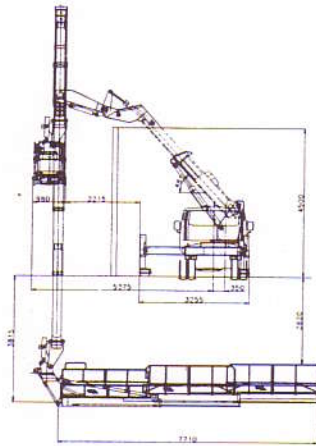


# 作業姿勢図【左側】

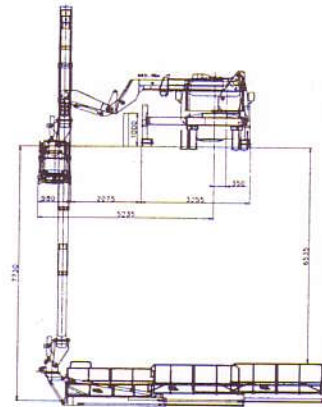
## ■アウトリガ最大



全伸長最大乗越え時

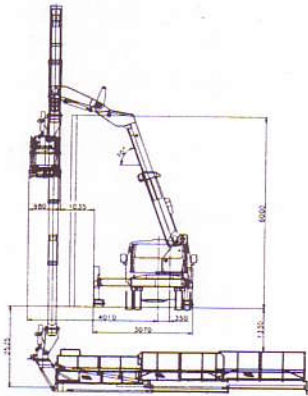


最大作業半径時

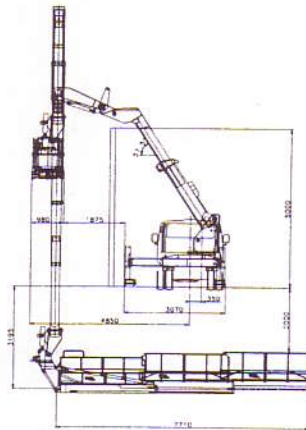


最大地下潜り込み時

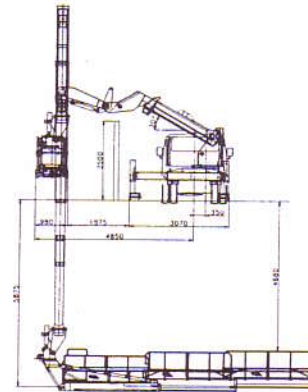
## ■アウトリガ中間2



全伸長最大乗越え時

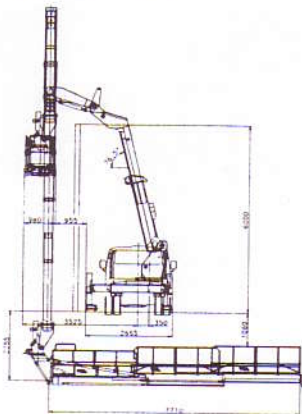


最大作業半径時

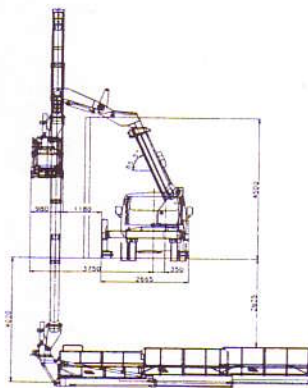


最大地下潜り込み時

## ■アウトリガ中間1



全伸長最大乗越え時



最大作業半径時  
最大地下潜り込み時

## 主要諸元

●架装型式・名称		
型式	SF-75A	SF-77A II
名称	橋梁点検作業車	
●プラットフォーム		
最大積載荷重(搭乗人員)	200kg(2名)	
最大地上高	7.2m	7.3m
最大地下深さ	6.0m	7.7m
最大作業半径(旋回中心より)	6.2m	5.7m
最大差込長さ	4.48m	7.71m
外側寸法	拡張時	0.75m×4.56m×1.00m
(幅×長さ×手摺り高さ)	縮小時	0.88m×3.06m×1.00m
		0.66m×7.62m×1.00m
拡張方式	手動	油圧作動
拡張ストローク	1.5m	4.6m
拡張速度	—	4.6m/30s
首振角度	左90°~右90°	
首振速度	左90°~右90°/40s	
●ポスト		
ポスト段数	3段+ポストスライド	4段+ポストスライド
ポスト長さ	3.14m~6.8m +ポストスライド1.2m	3.45m~8.94m +ポストスライド1.2m
伸縮ストローク	4.86m (ポストスライド1.2m含む)	6.69m (ポストスライド1.2m含む)
伸縮速度	4.86m/62s	6.69m/75s
起伏角度	0°~90°	
起伏速度	0°~90°/40s	
●ブーム		
ブーム段数	2段	
ブーム長さ	3.4m~4.8m	
伸縮ストローク	1.4m	
伸縮速度	1.4m/20s	
起伏角度	0°~80°	
起伏速度	0°~80°/35s	
旋回角度	左100°~右100°	
旋回速度	左100°~右100°/65s	
●アウトリガー		
張幅(車両中心より)	左側	0.98m~2.09m
	右側	0.98m~2.22m
●安全装置		
油圧系安全装置(油圧安全弁 ジャッキ伸縮安全装置 ブーム起伏安全装置 ブーム伸縮安全装置 ポスト起伏安全装置 ポスト伸縮安全装置 アーム旋回安全装置 プラットフォーム拡張安全装置<SF-77Aのみ> ポスト平衡安全装置 プラットフォーム平衡安全装置) 作動停止装置 作業範囲規制装置 ブーム干渉防止装置 音声通知装置 非常用ポンプ ジャッキ・ブームインターロック装置 プラットフォーム押し付け防止装置 ブーム下面接触防止装置 車体傾斜警報装置 作業用補助制動装置 走行速度警報装置 アウトリガースライドロックピン装置 レバーガード フートペダル		
●その他装置		
自動格納装置 オートアクセル インターホン 操作部照明 100V電源取出口 マーカーランプ		
●標準付属品		
タイヤ輪止め		
●特別仕様		
上部作業灯 下部作業灯 車幅飛出し防止装置		
●車両諸元		
架装シャーシ	3.5~4.0トンクラス(シャーシタイプが限定されます)	

## 性能一覧

機種	SF77A II						備考
	左側			右側			
張幅 (道路占有幅)	MAX	MI D2	MI D1	MAX	MI D2	MI D1	
	(3255mm)	(3070mm)	(2665mm)	(3395mm)	(3220mm)	(3045mm)	
1m以下乗越時	懐広さ	2075mm	1875mm	1180mm	2155mm	1710mm	1500mm
	深さ	7730mm	5875mm	4020mm	5540mm	4420mm	4020mm
ふ と こ ろ	2m以下乗越時 懐広さ	2215mm	1875mm	1180mm	2155mm	1710mm	1500mm
	深さ	6530mm	5875mm	4020mm	5540mm	4420mm	4020mm
広 さ & 地 下 深 さ	3m以下乗越時 懐広さ	2215mm	1875mm	1180mm	2155mm	1710mm	1500mm
	深さ	5365mm	5365mm	4020mm	5365mm	4420mm	4020mm
4m以下乗越時	懐広さ	2215mm	1875mm	1180mm	2155mm	1710mm	1500mm
	深さ	4420mm	4420mm	4020mm	4420mm	4420mm	4020mm
5m以下乗越時	懐広さ	1775mm	1875mm	1105mm	2155mm	1625mm	1430mm
	深さ	3435mm	3435mm	3435mm	3435mm	3435mm	3435mm
6m以下乗越時	懐広さ	850mm	1035mm	955mm	1410mm	1550mm	1280mm
	深さ	2525mm	2525mm	2525mm	2525mm	2525mm	2525mm

## 車両寸法図 SF-77A II

